

# Drzwiczki dla kota i psa Staywell

## Małe



Koty



Małe psy



Bariera  
ochronna



Montaż w  
drzwiach  
drewnianych



Montaż w  
ścianach



Montaż w drzwiach z  
PVC, PVC-U  
i metalu

## Średnie



Średnie psy



Bariera  
ochronna



Montaż w  
drzwiach  
drewnianych



Montaż w  
ścianach



Montaż w drzwiach z  
PVC, PVC-U  
i metalu



Dodatkowy tunel  
do drzwi

## Duże



Duże psy



Bariera  
ochronna



Montaż w  
drzwiach  
drewnianych



Montaż w  
ścianach



Montaż w drzwiach z  
PVC, PVC-U  
i metalu



Dodatkowy tunel  
do drzwi

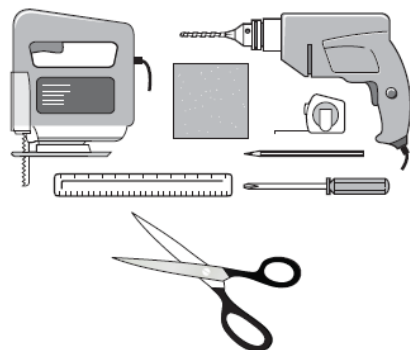
**Uwaga:** W przypadku małych drzwiczek Staywell istnieje możliwość zamówienia opcjonalnego tunelu dostosowanego do standardowej grubości drzwi - do 50 mm. W celu dokonania zakupu skontaktuj się z Działem Obsługi Klienta Staywell.

Drzwiczki dla psa i kota Staywell można zamontować w każdego typu drzwiach, ścianach i ściankach działowych. Montaż może jednak wymagać użycia dodatkowych materiałów i umiejętności obchodzenia się nimi.

Przed rozpoczęciem montażu drzwiczek zapoznaj się z instrukcją „krok po kroku”.

Potrzebne narzędzia:

- Ołówek
- Linijka
- Wyrzynarka
- Wiertarka
- Śrubokręt
- Taśma miernicza
- Papier ścierny
- Nożyczki



### Pomiary i obrys konturów

Zmierz odległość od brzucha zwierzęcia do podłoża (fig. 1).  
Narysuj poziomą linię prostą na otrzymanej wysokości (fig. 2).  
Pamiętaj, że linia ta wyznacza dolny brzeg wyciętego otworu, a ramka drzwiczek będzie znajdować się nieco niżej. W zależności od potrzeb nakreśl dolny kontur drzwiczek wyżej.

FIG.1

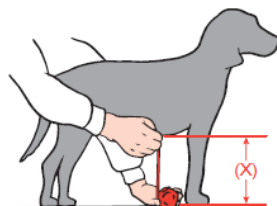
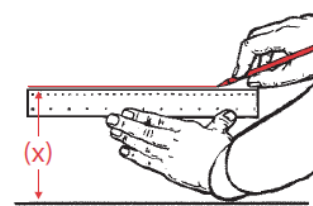


FIG.2



### Wycinanie otworu

a) w drewnie oraz PVC/PVC-U/metalu



drzwi  
drewniane



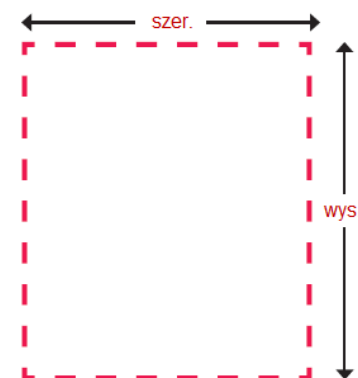
drzwi z  
PVC/PVC-  
U/metalu

**Małe:** 185 mm x 158 mm

**Średnie:** 281 mm x 237 mm

**Duże:** 370 mm x 314 mm

FIG.3




Wymiary podano w formacie  
wysokość x szerokość (fig. 3).

Powyższy rysunek jest tylko poglądowy. W celu uzyskania optymalnych wyników zaleca się korzystanie z załączonego szablonu.

b) w ścianach  Montaż w ścianie

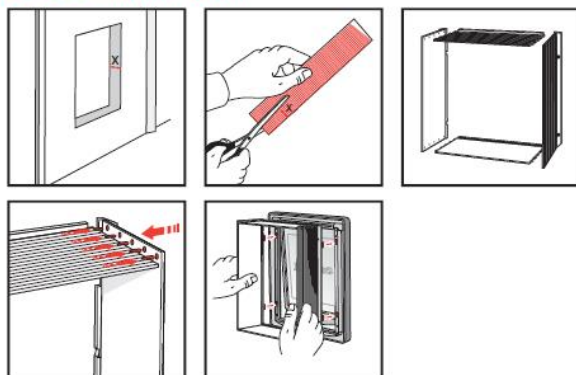
Postępuj tak jak w przypadku wycinania otworu w drewnie oraz PVC/PVC-U/metalu. Skorzystaj z załączonego szablonu. Pamiętaj, że montaż może wymagać użycia dodatkowych narzędzi i materiałów oraz umiejętności obchodzenia się nimi.

**ZE WZGLĘDÓW BEZPIECZEŃSTWA NIE ZALECA SIĘ MONTOWANIA DRZWICZEK W SZKLE.**

Montaż tunelu (opcjonalnie)  opcjonalny tunel

W przypadku **małych** drzwiczek Staywell istnieje możliwość zamówienia tunelu dostosowanego do standardowej grubości drzwi - do 50 mm. W celu dokonania zakupu skontaktuj się z działem Obsługi Klienta Staywell.

Zmierz głębokość wyciętego w drzwiach otworu i wytnij 4 przedłużenia tunelu o takiej samej szerokości. Tak jak pokazano to na rysunku, połącz wszystkie boki tunelu, formując z nich kwadrat. Przymocuj tunel na zewnętrznej ramie drzwiczek (wyposażonej w klapę).



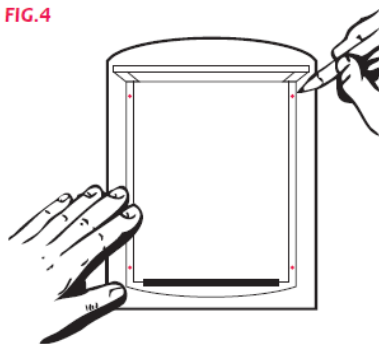
## Dopasowanie drzwiczek

Bariera ochronna drzwiczek Staywell powinna znajdować się po wewnętrznej stronie drzwi.

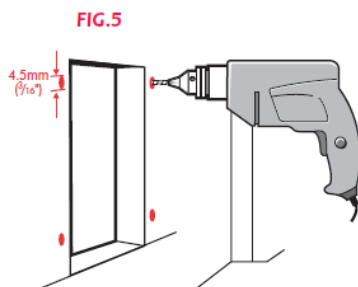
Opcjonalny tunel należy założyć na etapie montażu drzwiczek - zapoznaj się ze szczegółowymi informacjami na poprzedniej stronie.

Przyłóż zewnętrzną ramę drzwiczek (z klapą) do wyciętego otworu po zewnętrznej stronie drzwi/ściany. Tak jak pokazano to na rysunku, zaznacz miejsca, w których należy przykręcić śruby (fig. 4).

FIG.4



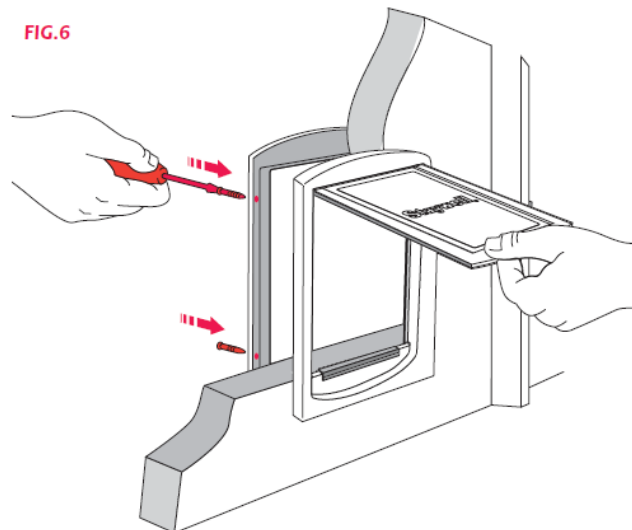
Odłóż drzwiczki i w zaznaczonych miejscach wywierć otwory o średnicy 4,5 mm (fig. 5).



Założ ramę wewnętrzną i zewnętrzną drzwiczek na otwór w drzwiach/ścianie. Przymocuj je za pomocą śrub i nakrętek. Nie przykręcaj śrub zbyt mocno (Rys. 6).

Śruby mogą okazać się za długie w stosunku do głębokości drzwi/ściany i przez to uszkodzić drzwiczki. W takim przypadku przytnij je do odpowiedniego rozmiaru. Przed rozpoczęciem skracania śrub, wyjmij je z drzwiczek. W razie potrzeby oszlifuj ostre brzegi.

FIG.6



**Drzwiczki Staywell są gotowe do użycia.**

## Nauka korzystania z drzwiczek

Większość zwierząt niemal od razu nauczy się, jak korzystać z drzwiczek. Jednak niektóre z nich mogą na początku nieco stresować się nową sytuacją. Kilka rad sprawi, że Twój ulubieniec będzie w pełni korzystać z wolności na zewnątrz i wygody w domu, które chcesz mu zapewnić dzięki drzwiczkom Staywell.

Podstawowa zasada to cierpliwość. Nie spiesz się i pozwól swojemu zwierzęciu wypracować swój własny sposób wychodzenia i wchodzenia przez drzwiczki. Nie popychaj go w kierunku klapy, żeby go nie przestraszyć.

Wielu właścicieli zwierząt montuje drzwiczki przy okazji przeprowadzki. Jeśli tak było i w Twoim przypadku, to zanim założysz drzwiczki, upewnij się, że Twój pupil poznał już swoje nowe otoczenie. Zabierz go na spacer na smyczy i sprawdź, czy czuje się bezpiecznie w nowym środowisku. W szczególności koty mają tendencję do przejawiania utrzymującego się strachu wywołanego nieznanym otoczeniem.

Na jakiś czas po zamontowaniu drzwiczek zostaw klapy otwartą. W tym celu otwórz klapy i przyklej ją do drzwi/ściany przy pomocy długiego paska taśmy klejącej. Upewnij się, że taśma dobrze trzyma i klapy przez przypadek nie opadnie. Pozwól kotu przyzwyczać się do drzwiczek przez swobodne wchodzenie i wychodzenie przez nie.

Zadbaj o to, by zwierzę miało motywację do korzystania z drzwiczek. W roli czynnika motywującego dobrze sprawdzi się jedzenie. Na początku karm kota w domu w pobliżu drzwi, a potem przy drzwiach, ale już na zewnątrz. Rób to tak często, jak trzeba. Większość kotów, szczególnie kociąt, ma silną potrzebę przebywania na wolności, prawdopodobnie po to, by móc polować. Koty są też towarzyskie - dobrze czują się w towarzystwie innych kotów.



Z kolei psy można nauczyć korzystania z drzwiczek w przeciągu kilku godzin. Psy reagują na nagrody, uczą się przez powtarzanie, a w szczególności przez zabawę, więc może warto użyć drzwiczek do gry? Można np. rzucać psu piłkę przez drzwiczki. Pogłaskaj psa i pogratuluj mu tego, że użył wyjścia poprawnie. Powtórz zadanie kilkakrotnie za każdym razem, gdy pies będzie korzystał z drzwiczek.

Jeśli drzwiczki są dla Twojego ulubieńca czymś nowym, nauka korzystania z nich może wymagać wiele cierpliwości z Twojej strony. Gdy tylko zauważysz postępy u swojego pupila, chwal go - zasłużył na to!

## Czyszczenie drzwiczek

Drzwiczki zostały wykonane z najwyższej jakości materiałów, a wytrzymała kłapa powinna służyć kilka lat.

By zachować pierwotny wygląd drzwiczek, wystarczy od czasu do czasu przetrzeć je wilgotną ściereczką.

## 3-letni okres gwarancji

Drzwiczki dla psa i kota Staywell są objęte 3-letnią gwarancją. Obejmuje ona wymianę części lub całego produktu, jeśli producent uzna to za uzasadnione. Gwarancja odnosi się tylko i wyłącznie do wad fabrycznych drzwiczek i nie obejmuje uszkodzeń spowodowanych nieprawidłowym korzystaniem lub zniszczeniem.

Szkody objęte gwarancją należy zgłaszać do Działu Obsługi Klienta. Towar po zwrocie zostanie poddany przeglądowi przez przedstawiciela Działu Obsługi Klienta, który udzieli informacji o wszystkich procedurach.

Zarejestruj swoją gwarancję już teraz - [www.staywell.co.uk](http://www.staywell.co.uk)  
<<http://www.staywell.co.uk>>

## Dział Obsługi Klienta



UK: 0800 046 1414

Irlandia: 353 (0) 58 44 988

Irlandia Północna: 44 (0) 28 8776  
9327